

5150

Horizontal flow Ovens



Stufe termostatiche ideali per le vostre applicazioni: termostatazione, riscaldamento, essiccazione, polimerizzazione, dilatazione, cottura, stabilizzazione, fissaggio, incollaggio, invecchiamento accelerato, sterilizzazione, burn-in, trattamenti in atmosfera Inerte.

PLUS

- AG-System "CUSTOM": controllo a microprocessore PID Digitale, completamente personalizzabile
- Campo di temperatura: da temp. amb. +10,0°C a +260°C / + 350°C
- Fondo a livello pavimento, facilita il carico di oggetti di grandi dimensioni e offre un comodo e completo accesso. Possibilità di lavorare con carrelli o ripiani
- Sistema a ventilazione forzata di tipo Orizzontale: elevata uniformità termica in tutti i punti della stanza
- 6 misure standard + volumi speciali

Thermostatic ovens ideal for your applications: precise thermostating, heating, drying, polymerization, expansion, cooking, stabilization, tempering, fixing, bonding, heat treatment, accelerated aging, sterilizing, burn-in, Inert atmosphere treatments.

PLUS

- AG-System Control "CUSTOM": PID Digital Microprocessor, custom made
- Temperature Range: from +10,0°C above ambient up to +260°C / +350°C
- Bottom floor level, facilitates the loading of large objects and offers a comfortable and complete access. Suitable to work with trolleys or shelves
- Horizontal Forced Air system: uniform temperature along all points of chamber
- 6 standard sizes + customized volumes



Fapa s.a.s.
Via Pascoletto, 20
24040 Lallio (BG)
Tel. 035.6221219
Fax. 035.4372675
fapa@fapa.bg.it
www.fapa.bg.it

Stufe Termostatiche per la Ricerca, Controllo Qualità e Produzione
Thermostatic Ovens for Research, Quality Control and Production

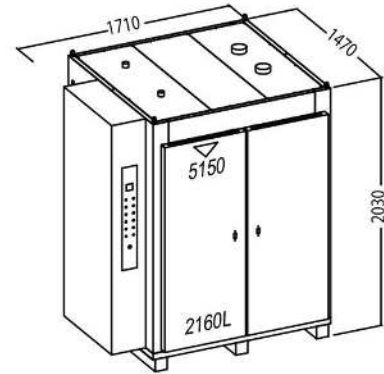
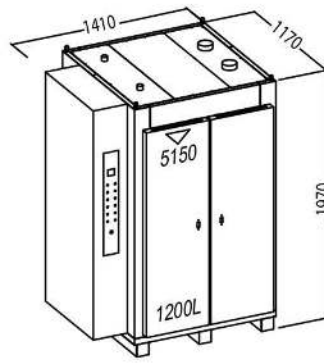
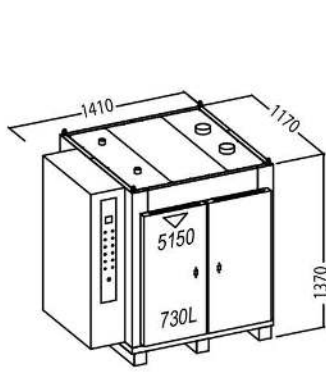
Soluzioni per il Laboratorio e l'Industria
Laboratory and Industrial Solutions

5150 Stufe Termostatiche

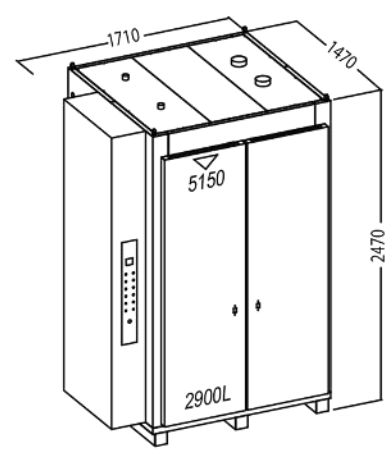
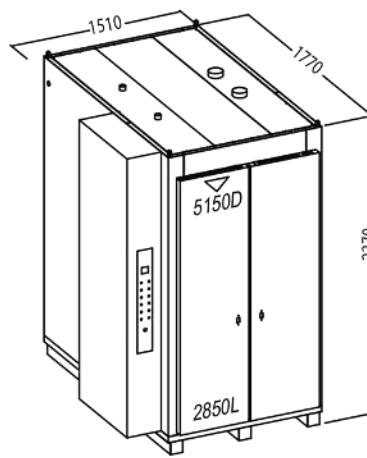
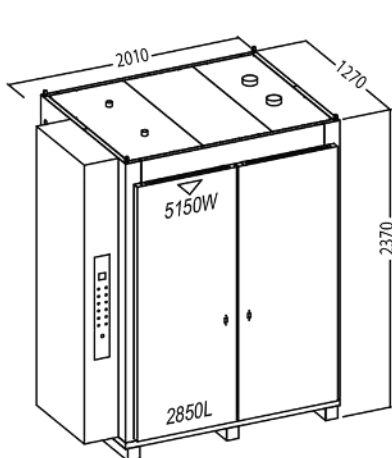
carico a terra

5150 Thermostatic Ovens

floor loading



Specifiche Tecniche	5150	Code	5150730D	5151200D	5152160D	515285WD	515285DD	5152900D	Features
Ventilazione Forzata	Floor Type	VF	Euro-Pallet Style				Euro-Pallet Style		Forced Air
Interno Inox AISI 304 con angoli arrotondati	Volume	litri	730	1200	2160	2850	2850	2900	Stainless Steel Inner Chamber
	L / W	mm	900	900	1200	1500	1000	1200	
	P / D	mm	900	900	1200	1000	1500	1200	
	A / H	mm	900	1500	1500	1900	1900	2000	
Ripiani	max	n°	Options	Options	Options	Options	Options	Options	Shelves
Campo di Temperatura	from Amb.T +10°C	°C	260/350	260/350	260/350	260/350	260/350	260/350	Temperature Range
Uniformità	+ 70°C	± °C	1	1,2	1,5	2	2	2	Uniformity
	+ 150°C	± °C	2,0	2,0	2,0	3,5	3,5	3,5	
	+300°C	± °C	3,5	4,0	4,0	4,5	4,5	4,5	
Precisione	+ 150°C	± °C	0,3	0,3	0,3	0,3	0,3	0,3	Accuracy
Tempo di Riscaldamento	+ 150°C	min	25	45	40	45	45	45	Heating Time
Classe di Precisione	Standard		3.1	3.1	3.1	3.1	3.1	3.1	Safety Class
Alimentazione	50/60Hz	V ± 10%	400V 3+N ~ 50Hz	400V 3+N ~ 50Hz	400V 3+N ~ 50Hz	400V 3+N ~ 50Hz	400V 3+N ~ 50Hz	400V 3+N ~ 50Hz	Supply
Potenza	Nominale	W	6000	9000	12000	16000	16000	18000	Power
Esterno RAL 7035 Verniciato a Fuoco senza solventi	L / W	mm	1410	1410	1710	2010	1510	1710	Powder Coating painting Solvent Free
	P / D	mm	1170	1170	1470	1270	1770	1470	
	A / H	mm	1120+250	1720+250	1780+250	2120+250	2120+250	2220+250	
Porte in guarnizione silicone			1	1	2	2	2	2	Doors
Supporto rialzato			yes	yes	yes	yes	yes	yes	Easy to place Feet
Peso Netto		Kg	200	250	300	350	350	350	Net Weight
Dimensioni Imballo	L / W	mm	1580	1580	1880	2180	1680	1880	Packing Dimensions
	P / D	mm	1340	1340	1640	1440	1940	1640	
	A / H	mm	1720	2320	2320	2720	2720	2820	
Peso Lordo		Kg	250	300	360	420	420	420	Gross Weight



Il costruttore si riserva la facoltà di modificare le caratteristiche e l'estetica del prodotto - The manufacturer reserve the right to change the design and the features of the products



Fapa s.a.s.
Via Pascoletto, 20
24040 Lallio (BG)
Tel. 035.6221219
Fax. 035.4372675
fapa@fapa.bg.it
www.fapa.bg.it



BAGNI TERMOSTATICI E CRIOSTATI
THERMOSTATICS BATHS CRIOSTATS

INCUBATORI, CO2, CAMERE CLIMATICHE
INCUBATORS, CO2, CLIMATIC CHAMBERS



STUFE TERMOSTATICHE E FORNI
THERMOSTATIC OVENS AND FURNACES



CAMERE SIMULAZIONE AMBIENTALE
ENVIRONMENTAL TEST CHAMBERS

